



PELETI



SEKANCI



ŽAGANJE



ŽITA



OBLANCI



KOŠČICE
LUPINE



OREŠČKI

EG-MULTIFUEL je zasnovana na predpostavki, da ponudimo uporabniku prijazno napravo, ki lahko za svoje delovanje koristi različna goriva. Na enem mestu smo poskusili združiti rešitve najboljših podobnih kotlov, ampak po dostopni ceni. Kurjenje biomase ni bilo še nikoli tako enostavno.

5

5 LET GARANCIJE*



VARČEVANJE Z ENERGIJO



EKOLOŠKO



ENOSTAVNO ZA UPORABO

MULTI
FUEL

RAZLIČNA GORIVA



AVTOMATSKI SISTEM ZA
ODSTRANJEVANJE PEPELA

* na varjene spoje in robustnost izmenjevalca

Sposobnost uporabe več vrst goriv, kot tudi mnoge druge rešitve so lastnosti, ki omogočajo kotlu EG-MULTIFUEL, da se odlično obnese v še tako težavnih delovnih pogojih.

Pri optimalnih pogojih gorenja, napreden krmilnik regulira oziroma zagotavlja sinhrono doziranje goriva v zgorevalno komoro ter hkrati skrbi za avtomatsko odstranjevanje pepela iz zgorevalne komore. Zahvaljujoč tej rešitvi je mogoče uporabiti gorovi z velikim volumnom in nizko kalorično močjo. V kotlu se nahaja keramična zgorevalna komora večjega premera, pa tudi ostale inovativne rešitve znotraj toplotnega izmenjevalca, pripomorejo k učinkoviti izrabi vseh vrst goriv oziroma biomase.

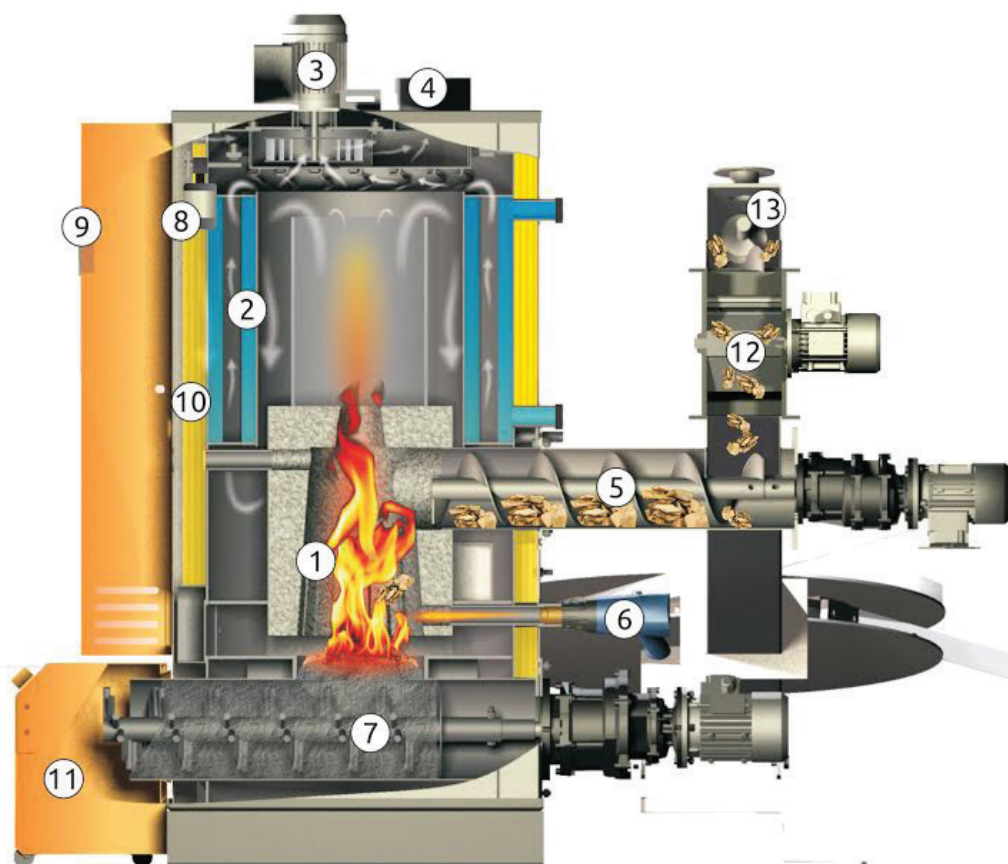


SPECIFIKACIJA

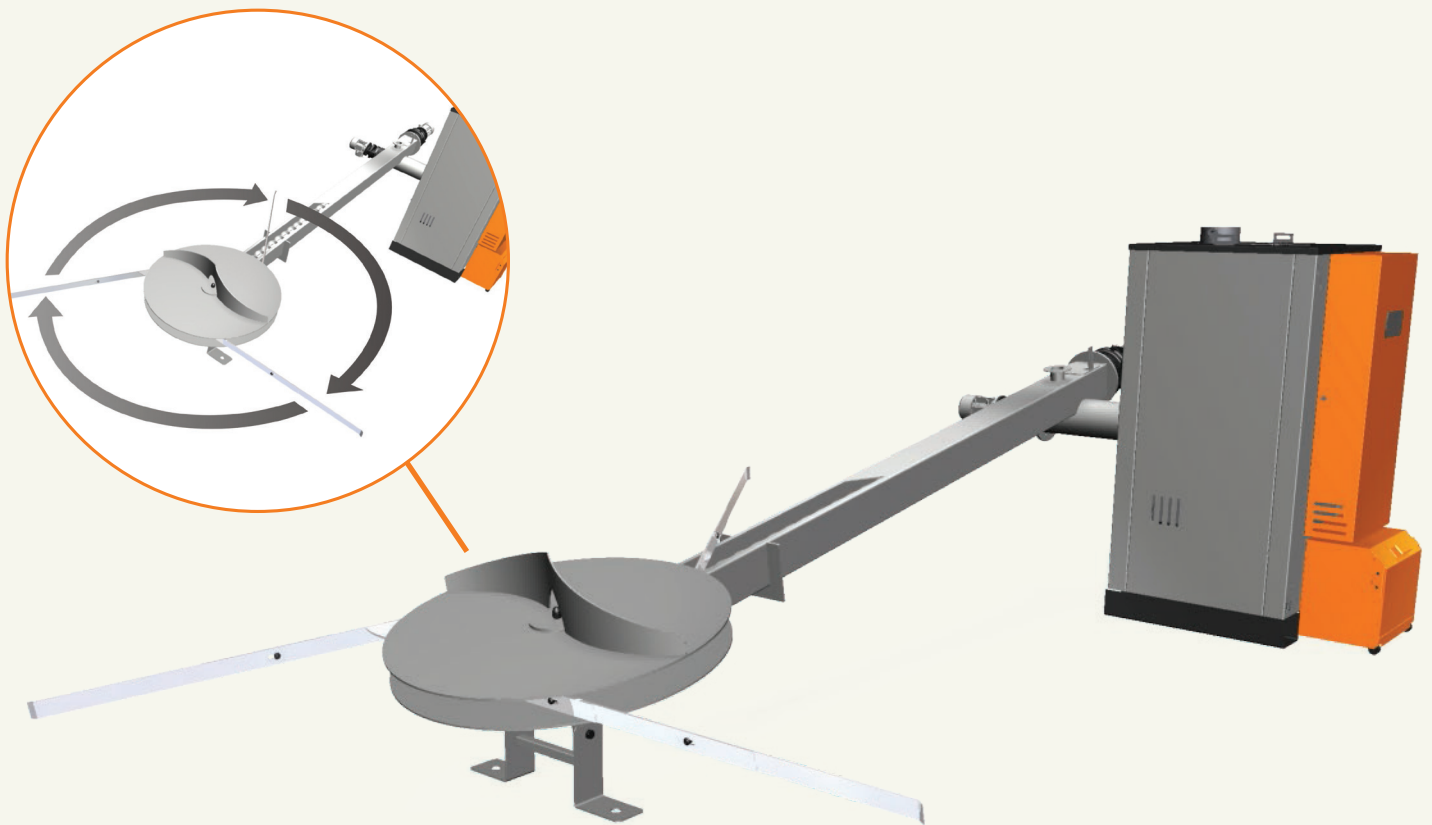
Toplotna moč [kw]	20-30	40	60	80	100	150	200
Širina [mm]	738	738	738	938	938	1200	1200
Globina [mm]	2060	2060	2060	2260	2260	2530	2530
Višina [mm]	1582	1682	1792	1830	1830	2260	2260
Dimnik [mm]	153	153	180	200	200	250	250
Priključki [in]	5/4"	5/4"	5/4"	3/2"	3/2"	2"	2"
Teža [kg]	350	395	450	700	700	1220	1390
Količina vode [l]	64	74	91	140	140	240	190
Temperatura izpušnih plinov [C]	100-140	100-140	100-140	100-140	100-140	100-140	100-140
Napajanje [V]	230/400	230/400	230/400	230/400	230/400	230/400	230/400
Tlak [MPa]	0,2	0,2	0,2	0,2	0,2	0,2	0,2
Preizkusni tlak [MPa]	0,5	0,5	0,5	0,5	0,5	0,5	0,5

PODROBNOSTI:

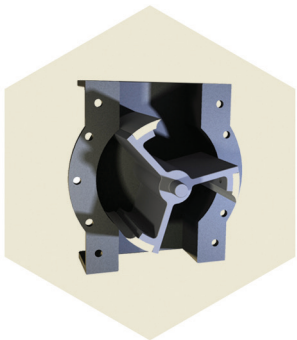
- Moderna oblika
- Varnost in nizki stroški delovanja
- Visoko kvalitetne komponente
- Zelo visok izkoristek kurilne naprave, ki temelji posebni konstrukciji toplotnega izmenjevalca
- Lambda sonda, za optimizacijo procesa zgorevanja
- Gorilnik iz posebnega jekla odpornega na visoke temperature
- Napreden avtomatski sistem čiščenja



1. Keramična zgorevalna komora 2. Toplotni izmenjevalec 3. Ventilator 4. Dimniški priključek 5. Dozirni pol



Posebna konstrukcija litoželezne zgorovalne komore obložene z keramiko omogoča nemoteno in popolno izgorjevanje ne glede na vrsto goriva. Posebnost litine je visoka toplotna odpornost kar zagotavlja dolgo obstojnost in vzdržljivost komore. Kemična formula litine je patentiran s strani proizvajalca.



Vrtljiv dozator - podajalec zagotavlja natančno kontrolirano doziranje goriva do podajalnega polža, hkrati pa učinkovito ščiti pred povratnim ognjem.

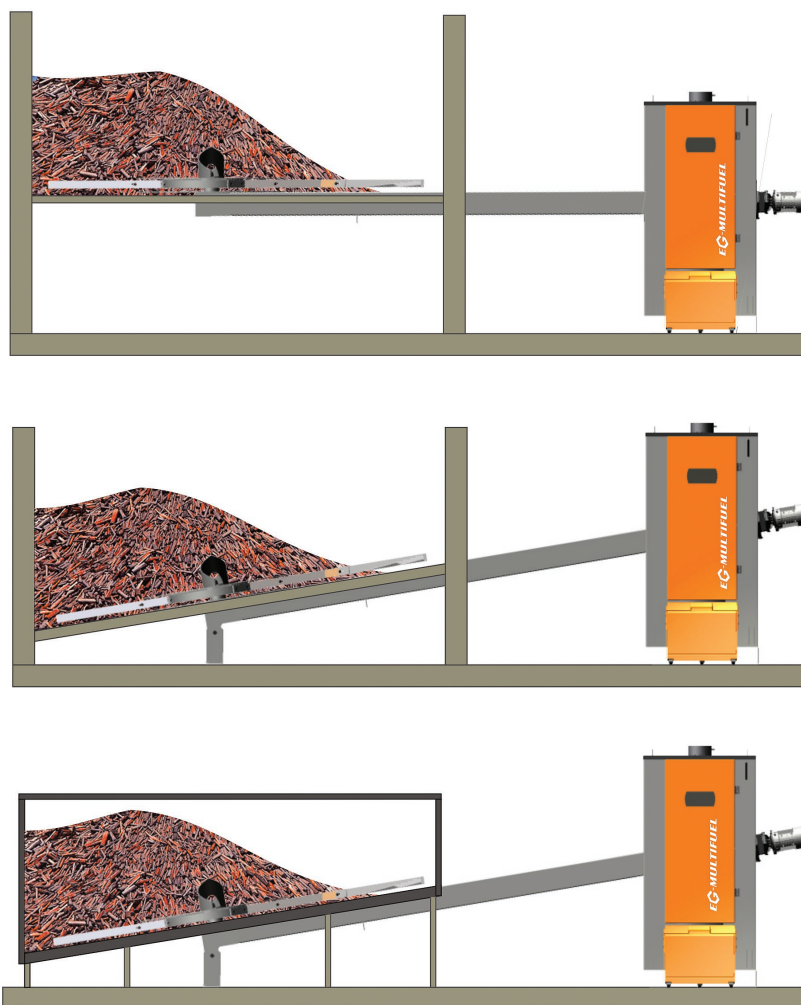


Napreden avtomatski sistem pepel iz zgorovalne komore ciklično odstrani v posebno zunanjo posodo za pepel. S tem v veliki meri povečamo časovno avtonomnost in uporabniku prijazno uporabo kurilne naprave.

SPECIFIKACIJA

Moč [kw]	250	300	400	500	600
Širina [mm]	1200	1620	1620	1620	1620
Višina [mm]	2830	3250	3250	3250	3250
Širina [mm]	2260	2930	2930	3280	3280
Dia b. [mm]	250	345	345	398	398
Dia b. [in]	2"	DN 100	DN 100	DN 125	DN 125
Temperatura [C]	100-140	100-140	100-140	100-140	100-140
Moč [V]	230/400	230/400	230/400	230/400	230/400
tlak [MPa]	0,2	0,2	0,2	0,2	0,2
tlak [MPa]	0,5	0,5	0,5	0,5	0,5

Proizvajalec si pridržuje pravico do sprememb brez predhodnega obvestila.



EG-MULTIFUEL kurilna naprava je mogoče kombinirati z različnimi tipi skladiščenja in polnjenja, odvisno od vrste goriva.

Podajalni polž je lahko dolžine od 3 do 6m, največji premer mešalnega diska je lahko 4.4 metra! Glavni polnilni sistem je možno montirati pod kotom 75, 90 ali 105 stopinj glede na samo kurilno napravo. Priključek za polnjenje je s strani kotla.

Sistem za doziranje goriva lahko vgradimo v sam silos lahko pa kot samostojno prostostoječo enoto.

Vsi sistemi se prilagodijo željam in potrebam kupca, obstoječe kurilnice oz drugih zgradb.

Vse za čim večjo učinkovitost sistema in zadovoljstvo strank.