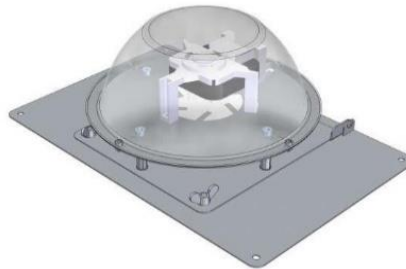


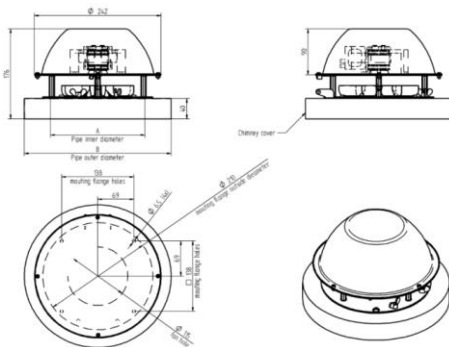
## VENTILATOR DIMNIH PLINOV MF8701A



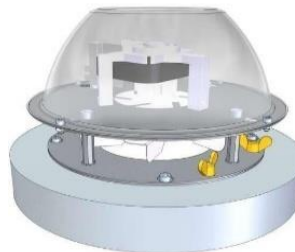
Koda	Naziv	Cena
<b>MF8701A</b>	Ventilator dimnih plinov za oglete dimnike (zunanja mera)	<b>268,40</b>



## VENTILATOR DIMNIH PLINOV MF8702A



Koda	Naziv	Cena
<b>MF8702A</b>	Ventilator dimnih plinov za okrogle dimnike (zunanji premer)	<b>268,40</b>



Dimniški ventilator je namenjen odvodu dimnih plinov iz kurilnih naprav do 50 kW na trda goriva, kjer dimovodna naprava sama ne zagotavlja zadostnega vleka za optimalno delovanje, ali če je optimalno delovanje dimovodne naprave moteno zaradi vetra ali drugih naravnih pogojev. Delovanje ventilatorja poveča in ustvari potreben vlek dimnika za optimalno delovanje kurilne naprave in optimizira razmerje ogljikovega monoksida in kisika. Montira se na ustje nerjavnega dimnika. Sestavljen je iz osnovne plošče, ki se pritrdi na obstoječi dimnik ter zgornje plošče z ventilatorjem in kapo, ki se lahko z odvrtjem dveh krilnih vijakov kipoma odstrani ter tako omogoča čiščenje dimnika. Maksimalna dovoljena temperatura dimnih plinov je na ustju dimnika 250°C, dimniški ventilator ustreza dimenzijam dimnikov do velikosti 120x240 mm za oglete dimnike in od fi 130-280 mm za okrogle dimnike.

Model	MF9701A	MF8702A
Motor	32w, 0,27A	
Dimenzije	374 x 244 x 136mm	280 x 242 x 136
Dimenzije dimnika za montažo	130-230, 150-250, 180-280	
Napajanje UV in vodoodporen kabel	3g 0,75 5m	
Teža	3,6 kg	2,9 kg
Max. ustvarjen tlak	110 Pa	
Pretok	360 m <sup>3</sup> /h	
Glasnost	52 dB	
Temperaturno območje delovanja	40 - 70°C	

## REGULATOR VENTILATORJA S TIPALOM DIMNIH PLINOV BS844/2



Koda	Naziv	Cena
<b>BS-844/2</b>	Regulator obratov za ventilator dimnih plinov	<b>96,38</b>
<b>A-844/2</b>	Tipalo dimnih plinov do 450°C	<b>29,95</b>