

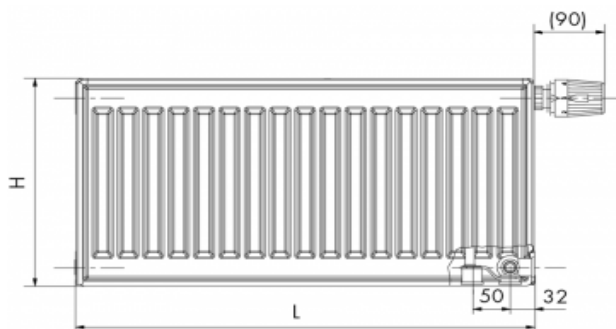
TIP 10								TIP 11						
dolžina (mm)	višina (mm)							višina (mm)						
	200	300	400	500	600	700	900	200	300	400	500	600	700	900
400				67,22	67,22	81,13	78,93		78,08	80,03	90,04	91,87	106,51	104,19
W				261	306	352	444		279	360	436	509	579	709
500	70,27	71,98	70,27	70,27	85,89	85,16		87,60	86,01	95,28	97,60	114,80	114,56	
W	210	269	326	382	440	555		349	450	545	636	724	887	
600	73,44	74,18	74,18	74,66	91,87	90,89		92,11	92,72	100,41	103,46	123,22	125,29	
W	252	323	391	459	528	666		419	540	654	763	868	1064	
700			77,23	78,93	96,75	96,99		96,75	98,94	106,75	110,90	132,86	135,42	
W			457	535	616	777		488	630	763	891	1013	1241	
800			80,52	83,33	103,82	103,33		101,14	105,53	111,87	116,51	141,40	145,06	
W			522	612	704	889		558	720	872	1018	1158	1419	
900			84,30	87,60	108,70	111,02		105,77	110,90	121,63	122,61	149,82	155,31	
W			587	688	791	1000		628	810	981	1145	1303	1596	
1000			87,60	92,72	114,80	115,66		109,80	117,61	123,22	129,32	159,45	165,19	
W			652	765	879	111		698	900	1090	1272	1447	1773	
1100			92,35	97,36	120,78	121,88		115,66	125,05	128,95	136,88	167,87	175,68	
W			718	841	967	1222		768	990	1199	1400	1592	1951	
1200			96,99	101,87	127,00	127,73		121,63	132,61	134,69	144,08	177,39	186,05	
W			783	918	1055	1333		837	1080	1308	1527	1737	2128	
1400			105,53	111,51	138,96	140,18		132,61	147,62	150,67	157,87	196,66	207,16	
W			913	1071	1231	1555		977	1260	1526	1781	2026	2483	
1600			114,56	121,27	151,04	153,35		144,20	163,97	165,80	172,14	214,96	227,04	
W			1044	1224	1407	1777		1117	1439	1744	2036	2316	2838	
1800			123,95	131,52	164,21			155,31	179,71	182,63	186,66	233,02	252,91	
W			1174	1377	1583			1256	1619	1962	2290	2605		
2000			132,61	141,28	176,41			166,90	193,98	197,88	201,30	252,30	272,79	
W			1305	1529	1759			1396	1799	2180	2545	2895		
2300								182,15	216,31	205,45	223,26	279,99	304,88	
W										2507	2927	3329		
2600								197,64	238,63	221,80	244,49	307,81	336,11	
W										2834	3308	3763		
3000								218,62	267,30	244,24	273,40	343,92	377,22	
W										3270	3817	4342		
TIP 20								TIP 21						
dolžina (mm)	višina (mm)							višina (mm)						
	200	300	400	500	600	700	900	200	300	400	500	600	700	900
400				91,13	99,31	113,58		89,06	96,99	98,58	108,70	127,00	131,64	
W				425	496	568		379	477	569	657	741	899	
500				99,31	108,46	124,44		96,99	107,12	107,24	118,22	138,96	145,42	
W				531	620	710		474	596	711	821	926	1123	
600				107,36	116,51	133,96		108,21	113,95	115,90	127,61	151,04	159,70	
W				637	744	852		569	716	854	985	1111	1348	
700				114,31	125,90	144,94		111,75	122,00	124,93	137,01	162,99	174,09	
W				744	868	995		663	835	996	1149	1296	1573	
800				122,37	133,83	154,57		122,61	125,05	133,35	147,13	175,07	187,76	
W				850	992	1137		758	954	1138	1314	1481	1797	
900				130,42	141,89	165,55		129,08	132,37	142,13	156,65	187,15	202,03	
W				956	1116	1279		853	1074	1281	1478	1666	2022	
1000				138,59	149,94	176,41		134,32	138,84	151,28	166,04	200,45	215,70	
W				1062	1240	1421		984	1193	1423	1642	1851	2247	
1100				146,52	160,43	187,15		142,25	148,47	161,89	177,88	212,52	231,56	
W				1168	1364	1563		1042	1312	1565	1806	2037	2471	
1200				153,48	168,48	198,01		150,43	158,23	172,63	189,59	225,70	247,54	
W				1275	1488	1705		1137	1431	1708	1970	2222	2696	
1400				170,80	186,90	219,84		168,73	182,27	189,10	207,03	250,95	284,26	
W				1487	1736	1989		1327	1670	1992	2299	2592	3145	
1600				186,90	205,45	241,44		194,59	210,57	207,03	227,90	276,33	313,54	
W				1700	1984	2273		1516	1908	2277	2627	2962	3595	
1800				203,01	222,65	261,81		220,21	237,05	226,55	248,39	301,83	342,82	
W				1912	2232	2557		1706	2147	2561	2956	3333	4044	
2000				219,23	241,07	283,65		242,90	265,11	244,73	270,11	328,30	373,20	
W				2124	2480	2841		1895	2386	2846	3284	3703	4493	
2300				235,34	259,49	310,25				274,13	300,12	363,07		
W				2443	2852	3268				3273	3777	4258		
2600				251,56	278,04	337,82				301,34	329,64	400,53		
W				2762	3224	3694				3700	4269	4814		
3000				267,55	296,46	370,51				338,79	370,64	451,16		
W				3187	3720	4262				4269	4926	5554		

TIP 22

TIP 33

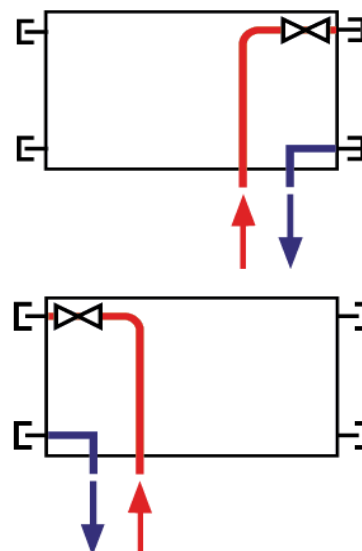
Po naročilu

dolžina (mm)	višina (mm)							višina (mm)						
	200	300	400	500	600	700	900	200	300	400	500	600	700	900
400	98,09	113,34	107,60	116,27	135,42	140,30		136,03	139,69	154,70	167,14	189,59	199,84	
W	492	620	741	857	969	1185		699	883	1059	1229	1393	1707	
500	103,82	121,15	117,85	127,49	151,04	160,67		146,77	152,62	169,82	181,41	208,86	224,48	
W	616	775	926	1071	1212	1481		874	1104	1324	1537	1741	2133	
600	117,00	127,98	127,98	137,25	165,55	180,93		157,38	165,92	182,27	195,32	228,14	248,64	
W	739	930	1111	1285	1454	1777		1048	1325	1589	1844	2090	2560	
700	124,44	137,13	138,23	147,50	181,17	199,47		168,12	177,75	194,71	209,35	247,54	273,52	
W	862	1085	1296	1499	1696	2074		1223	1546	1854	2152	2438	2987	
800	129,81	133,35	146,16	148,47	158,36	198,01	219,84	171,04	172,39	183,37	207,03	230,21	266,81	297,80
W	653	985	1240	1481	1713	1939	2370	941	1398	1766	2119	2459	2786	3413
900	137,13	141,40	152,99	159,82	168,60	212,52	239,85	182,02	182,27	195,81	219,97	236,56	286,09	322,20
W	734	1108	1395	1666	1928	2181	2666	1059	1572	1987	2384	2766	3135	3840
1000	145,67	146,28	162,02	168,85	178,73	228,14	259,86	191,78	192,27	207,03	232,41	251,08	305,24	346,97
W	816	1231	1550	1852	2142	2423	2962	1177	1747	2208	2649	3074	3483	4267
1100	152,99	154,45	171,04	180,07	191,78	243,88	276,09	202,64	203,13	219,84	247,66	267,67	325,86	370,15
W	898	1354	1705	2037	2356	2665	3259	1294	1922	2429	2914	3381	3831	4693
1200	161,41	162,63	180,07	191,42	204,96	259,49	292,31	212,40	213,99	232,41	262,67	284,14	345,14	393,21
W	979	1477	1860	2222	2570	2908	3555	1412	2097	2650	3178	3688	4179	5120
1400	177,27	179,10	198,25	214,11	231,07	290,85	325,86	233,02	244,12	256,32	300,61	333,55	386,25	439,08
W	1142	1723	2170	2592	2999	3392	4147	1647	2446	3091	3708	4303	4876	5973
1600	193,00	193,74	217,40	235,58	258,15	323,54	359,29	254,74	265,72	280,11	331,23	369,17	429,56	515,69
W	1306	1970	2480	2963	3427	3877	4740	1883	2795	3533	4238	4918	5572	6826
1800	208,74	208,13	236,68	257,18	284,50	359,66	438,35	275,48	288,16	305,49	362,58	404,06	471,65	566,08
W	1469	2216	2790	3333	3855	4362	5332	2118	3145	3974	4768	5533	6269	7680
2000	224,48	222,16	254,86	279,75	310,61	393,21	478,36	295,97	309,88	336,35	393,57	439,32	512,77	616,34
W	1632	2462	3100	3703	4284	4846	5925	2353	3494	4416	5297	6147	6966	8533
2300	248,76	243,51	283,16	312,56	350,26	442,74		327,69	342,82	366,98	430,17	479,46	567,06	
W	1877	2831	3565	4259	4926	5573		2706	4018	5078	6092	7070	8010	
2600	271,82	265,47	311,47	345,38	389,55	493,37		357,95	376,25	401,99	473,60	527,53	626,23	
W	2122	3201	4030	4814	5569	6300		3059	4542	5741	6886	7992	9055	
3000	303,41	294,39	347,58	389,55	443,10	559,74		400,40	419,92	451,16	531,19	592,43	705,77	
W	2448	3693	4650	5555	6425	7270		3530	5241	6624	7946	9221	10448	



VK radiatorji imajo zadaj obešala za klasične stenske konzole (tip H).

VKU radiatorji so brez obešal, obe strani sta enaki, konzole za te radiatorje so prilagojene (tip C).



Standardna površinska barva radiatorjev je bela RAL 9016. Doplačilo 30% za drugo barvo s KORADO barvne lestvice (glej www.korado.si). Doplačilo 40% za drugo barvo z RAL lestvice.