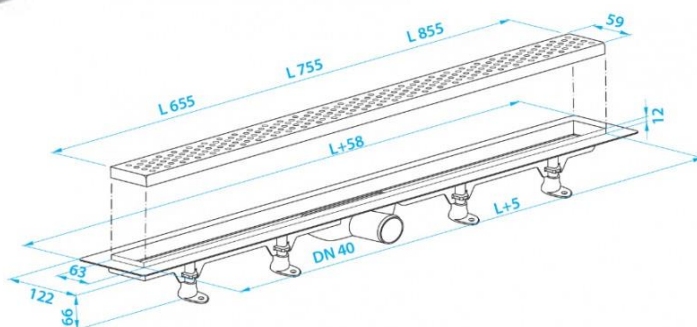


PVC ODTOČNA KANALETA Z REŠETKO



rešetka = L mm
kanaleta = L+5mm
okvir = L+58mm



REŠETKA DESIGN 1 za PVC kanaletu

Koda	Naziv	Dimenzije	Cena
SZE 1390	mokri sifon	mini okvir=448mm, PVC kanaleta=395mm, rešetka L=390mm	72,10
SZE 1650	mokri sifon	700 okvir=708mm, PVC kanaleta=655mm, rešetka L=650mm	88,63
SZE 1750	mokri sifon	800 okvir=808mm, PVC kanaleta=755mm, rešetka L=750mm	92,11
SZE 1850	mokri sifon	900 okvir=908mm, PVC kanaleta=855mm, rešetka L=850mm	97,48



REŠETKA DESIGN 2 za PVC kanaletu

Koda	Naziv	Dimenzije	Cena
SZE 2390	mokri sifon	mini okvir=448mm, PVC kanaleta=395mm, rešetka L=390mm	72,10
SZE 2650	mokri sifon	700 okvir=708mm, PVC kanaleta=655mm, rešetka L=650mm	88,63
SZE 2750	mokri sifon	800 okvir=808mm, PVC kanaleta=755mm, rešetka L=750mm	92,11
SZE 2850	mokri sifon	900 okvir=908mm, PVC kanaleta=855mm, rešetka L=850mm	97,48



REŠETKA DESIGN 3 za PVC kanaletu za vgradnjo keramike

Koda	Naziv	Dimenzije	Cena
SZE 3390	mokri sifon	mini okvir=448mm, PVC kanaleta=395mm, rešetka L=390mm	80,46
SZE 3650	mokri sifon	700 okvir=708mm, PVC kanaleta=655mm, rešetka L=650mm	97,36
SZE 3750	mokri sifon	800 okvir=808mm, PVC kanaleta=755mm, rešetka L=750mm	100,53
SZE 3850	mokri sifon	900 okvir=908mm, PVC kanaleta=855mm, rešetka L=850mm	106,38



*Po naročilu

PVC ODTOČNA TUŠ KANALETA Z NERJAVEČO PRIROBNICO - rešetka nerjaveča, mokri sifon

Koda	Naziv	Dimenzije	Cena
SZE5390	mokri sifon	390 okvir=448mm, PVC kanaleta=395mm, rešetka L=390mm	84,18
SZE5650	mokri sifon	655 okvir=708mm, PVC kanaleta=655mm, rešetka L=650mm	96,38
SZE5750	mokri sifon	755 okvir=808mm, PVC kanaleta=755mm, rešetka L=750mm	108,58
SZE5850	mokri sifon	855 okvir=908mm, PVC kanaleta=855mm, rešetka L=850mm	120,78
SZE5391	suhi sifon *	390 okvir=448mm, PVC kanaleta=395mm, rešetka L=390mm	87,84
SZE5651	suhi sifon *	655 okvir=708mm, PVC kanaleta=655mm, rešetka L=650mm	100,04
SZE5751	suhi sifon *	755 okvir=808mm, PVC kanaleta=755mm, rešetka L=750mm	112,24
SZE3851	suhi sifon *	855 okvir=908mm, PVC kanaleta=855mm, rešetka L=850mm	124,44



PVC ODTOČNA TUŠ KANALETA Z NERJAVEČO PRIROBNICO - rešetka za keramiko, suhi sifon

Koda	Naziv	Dimenzije	Cena
SZE4390	suhi sifon *	390 okvir=448mm, PVC kanaleta=395mm, rešetka L=390mm	97,60
SZE4650	suhi sifon *	655 okvir=708mm, PVC kanaleta=655mm, rešetka L=650mm	114,68
SZE4750	suhi sifon *	755 okvir=808mm, PVC kanaleta=755mm, rešetka L=750mm	125,66
SZE4850	suhi sifon *	855 okvir=908mm, PVC kanaleta=855mm, rešetka L=850mm	142,74



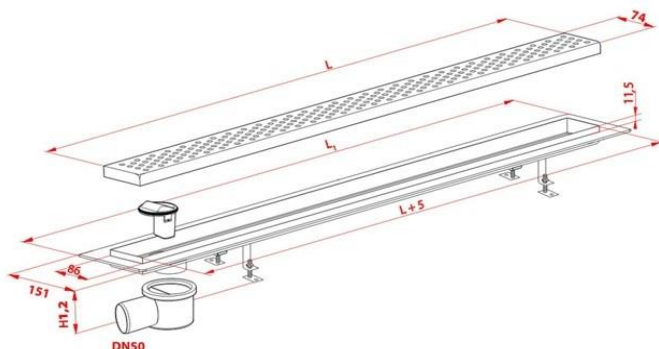
SIFON ZA PVC KANALETE

Koda	Naziv	Cena
SZN0011	mokri Sifon mokri za PVC kanaletu	9,76
SZN0012	suhi Sifon suhi za PVC kanaletu	11,59



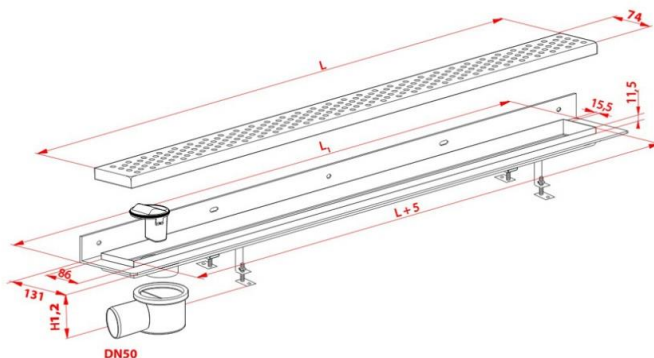
ODTOČNA TUŠ KANALETA KLASIK v prostoru s sifonom

Koda	Naziv	Dimenzije	Cena
SZK0600	mokri sifon	600 Odtočna kanaleta klasik v prostoru, 670 mm	141,40
SZK0700	mokri sifon	700 Odtočna kanaleta klasik v prostoru, 770 mm	147,86
SZK0800	mokri sifon	800 Odtočna kanaleta klasik v prostoru, 870 mm	154,82
SZK0900	mokri sifon	900 Odtočna kanaleta klasik v prostoru, 970 mm	164,70
SZK1000	mokri sifon	1000 Odtočna kanaleta klasik v prostoru, 1070 mm	182,02
SZK1200	mokri sifon	1200 Odtočna kanaleta klasik v prostoru, 1270 mm	225,46



ODTOČNA TUŠ KANALETA KLASIK ob zidu

Koda	Naziv	Dimenzije	Cena
SZK0601	mokri sifon	600 Odtočna kanaleta klasik ob zidu, 670 mm	leva 168,24
SZK0602	mokri sifon	600 Odtočna kanaleta klasik ob zidu, 670 mm	desna 168,24
SZK0701	mokri sifon	700 Odtočna kanaleta klasik ob zidu, 770 mm	leva 180,80
SZK0702	mokri sifon	700 Odtočna kanaleta klasik ob zidu, 770 mm	desna 180,80
SZK0801	mokri sifon	800 Odtočna kanaleta klasik ob zidu, 870 mm	leva 190,93
SZK0802	mokri sifon	800 Odtočna kanaleta klasik ob zidu, 870 mm	desna 190,93
SZK0901	mokri sifon	900 Odtočna kanaleta klasik ob zidu, 970 mm	leva 205,81
SZK0902	mokri sifon	900 Odtočna kanaleta klasik ob zidu, 970 mm	desna 205,81
SZK1001	mokri sifon	1000 Odtočna kanaleta klasik ob zidu, 1070 mm	leva 225,94
SZK1002	mokri sifon	1000 Odtočna kanaleta klasik ob zidu, 1070 mm	desna 225,94
SZK1201	mokri sifon	1200 Odtočna kanaleta klasik ob zidu, 1270 mm	leva 257,42



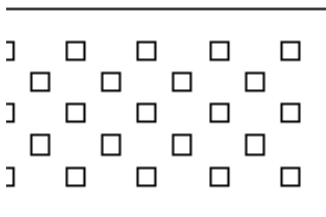
Koda	Naziv	Cena
SZS0005	Sifon za rešetko - nizki 82 mm (opcija)	16,71

*Po naročilu

REŠETKE za kanalete

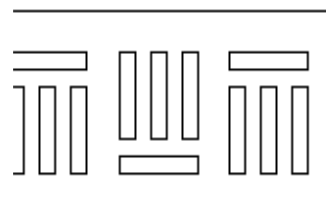
KLASIK 1

Koda	Dolžina kanalet (mm) L1	Dolžina rešetke (mm) L	Cena
SZL061L	670	600 mm, sijaj	48,23
SZL071L	770	700 mm, sijaj	51,24
SZL081L	870	800 mm, sijaj	57,58
SZL091L	970	900 mm, sijaj	67,71
SZL101L	1070	1000 mm, sijaj	90,10
SZL061B	670	* 600 mm, mat	48,23
SZL071B	770	* 700 mm, mat	51,14
SZL081B	870	* 800 mm, ma	57,96
SZL091B	970	* 900 mm, mat	67,70
SZL101B	1070	* 1000 mm, mat	90,10



KLASIK 3

Koda	Dolžina kanalet (mm) L1	Dolžina rešetke (mm) L	Cena
SZL083L	870	800 mm, sijaj	60,88
SZL103L	1070	1000 mm, sijaj	92,51
SZL083B	870	* 800 mm, mat	60,88
SZL093B	970	* 900 mm, mat	70,61
SZL103B	1070	* 1000 mm, sijaj	92,51



KLASIK 5 za vgraditev keramike

Koda	Dolžina kanalet (mm) L1	Dolžina rešetke (mm) L	Cena
SZL065L	670	600 mm - keramika	82,78
SZL075L	770	700 mm - keramika	92,51
SZL085L	870	800 mm - keramika	102,24
SZL095L	970	900 mm - keramika	111,98
SZL105L	1070	1000 mm - keramika	121,72



KLASIK 6 - INOX polna rešetka

Koda	Dolžina kanalet (mm) L1	Dolžina rešetke (mm) L	Cena
SZL066L	670	600 mm - sijaj	40,11
SZL076L	770	700 mm - sijaj	45,13
SZL086L	870	800 mm - sijaj	50,14
SZL096L	970	900 mm - sijaj	60,18
SZL066B	670	* 600 mm - mat	40,11
SZL076B	770	* 700 mm - mat	45,13
SZL086B	870	* 800 mm - mat	50,14
SZL096B	970	* 900 mm - mat	60,18
SZL106B	1070	* 1000 mm - mat	70,22

